

**Vor Inbetriebnahme bitte genau durchlesen !**

# EUROTYPE - E



## Bedienungsanleitung

Stand: Nov. 2006



<b>Inhalt</b>	<b>Braille</b>	<b>Schwarz</b>
1. Einleitung	3	2
2. Inbetriebnahme	4	2
2.1. Lieferumfang	4	2
2.2. Anschließen	5	3
3. Bedienung	6	3
3.1. Bedienelemente	6	3
3.2. Position der Bedienelemente	7	4
3.3. Papier einlegen	8	4
3.4. Tastatur	10	5
3.5. Tastenfunktion	10	5
3.6. Einstellungen und Befehle	12	6
3.7. Befehlsliste	14	7
3.8. Grundeinstellungen	17	8
3.9. Testseite ausdrucken	18	8
3.10. Verschieben des Prägekopfes	19	8
4. Wartung, Problembehebung	20	9
5. Zubehör	21	9
6. Technische Daten	21	9

## 1. Einleitung

Die Eurotype-E ist eine elektronische Blindenschriftmaschine. Sie ist in ihren Funktionen an die bewährte mechanische Eurotype angelehnt, wurde aber um einige Funktionen erweitert.

So besitzt sie einen elektrischen Antrieb für Papiertransport und Prägekopf, und eine leichtgängige elektrische Tastatur.

Der Prägekopf kann während des Schreibens verschoben werden. Er wird beim Weiterschreiben automatisch an der richtigen Stelle positioniert.

Die Eurotype-E hat eine automatische Papierendeerkennung. Dadurch kann die Maschine Einzelblätter beliebiger Länge und einer maximalen Breite von 30 cm bedrucken.

Folgende Grundeinstellungen können über einfache Befehle verändert werden, und bleiben auch nach dem Ausschalten erhalten.

Eingabe von 5 Tabulatoren  
Frei definierbare Ränder  
3 wählbare Zeilenabstände  
Umschaltung von 6 auf 8 Punkte-Braille  
Einstellbares Warnsignal am Zeilenende

## 2. Inbetriebnahme

### 2.1. Lieferumfang

Die Eurotype-E wird mit folgenden Komponenten ausgeliefert.

- Brailleschreibmaschine Eurotype-E
- Steckernetzteil 100-240V AC / 27 V DC
- Staubschutzhaube
- Anleitung in deutsch oder englisch.
- Anleitung in Blindenschrift

Bitte kontrollieren Sie, ob diese Komponenten vorhanden sind.

## 2.2. Anschließen der Maschine

Der Kabelstecker des Steckernetzteils wird mit der Eurotype-E über die Netzbuchse verbunden. (siehe unter Bedienelementen)

Das Steckernetzteil wird in eine Steckdose gesteckt. Es arbeitet mit allen gängigen Netzspannungen von 100 - 240 Volt.

Nach Einschalten der Eurotype-E durch Kippen des Netzschalters (rechte Seite) nach vorne zur Punktmarke hin fährt der Prägekopf nach einer kurzen Wartezeit zum linken Zeilenrand und positioniert sich dort.

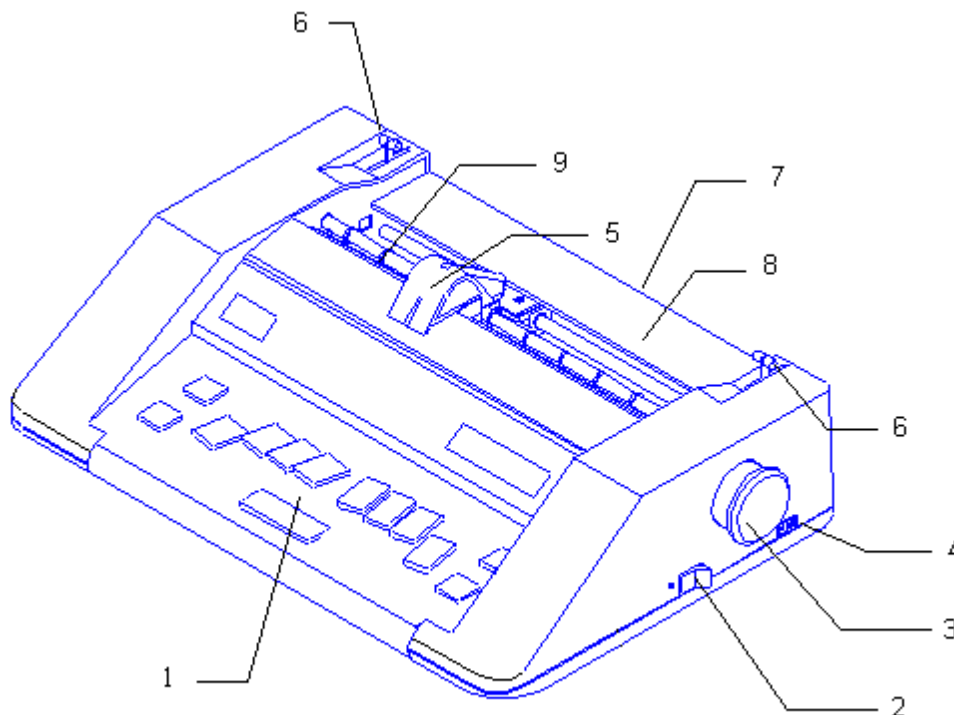
Der Einschaltvorgang ist nach dem akustischen Signal abgeschlossen.

Das Papier wird gemäß 3.2. in die Maschine eingelegt.

Die Maschine ist jetzt betriebsbereit.

## 3. Bedienung

### 3.1. Bedienelemente



- 1 Tastatur
- 2 Netzschalter
- 3 Handrad für Papiervorschub
- 4 Buchse für Stromversorgung
- 5 Prägekopf
- 6 Hebel der Papierdruckwalze
- 7 Eingang des Papierkanals mit Papierendesensor
- 8 Lesetisch
- 9 Papierdruckwalze

### 3.2. Position der Bedienelemente

#### Oberseite vorderer Bereich

Im vorderen Bereich der Maschine befindet sich die Brailletastatur mit einigen Zusatz Tasten. Die mittlere lange Taste ist die Leertaste T9. Darüber befinden sich die Tasten für die 6 Braillepunkte. Links davon ist die Taste T7, rechts davon die Taste T8. Am linken Rand der Tastatur sind die Tasten T10 und T11 für den Papiervorschub. Am rechten Rand die Tasten T12 und T13 für den Rücktransport des Kopfes und die Randlösetaste.

#### Oberseite

Weiter oben ist der Prägekopf, der sich von links nach rechts über das Papier bewegt. Vor dem Kopf sind Braillepunkte, mit denen die Position des Kopfes bestimmt werden kann. Im hinteren oberen Bereich befindet sich der Lesetisch, zur Kontrolle der Brailleausgabe. Rechts und links vom Lesetisch befinden sich zwei Hebel, mit denen das Papier fixiert wird. Sie werden zum Einlegen des Papiers nach vorne gezogen, und zum Schreiben nach hinten geschoben.

#### Rückseite

Im unteren Bereich der Rückseite befindet sich der Schlitz des Papierkanals. Hier wird ein neues Blatt Papier eingeführt.

#### Rechte Seite

Im vorderen Bereich befindet sich der Netzschalter. Hinten ist die Eingangsbuchse für das Netzteil. Darüber ist das runde Handrad für den Papiervorschub.

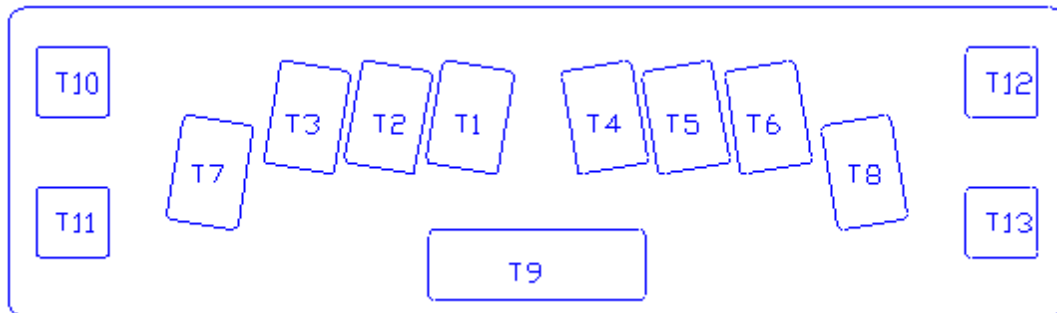
### 3.3. Papier einlegen

Zum Einlegen des Papiers einen Hebel rechts oder links vom Lesetisch nach vorne zur Tastatur hin zu ziehen.

Das Papier wird von der Rückseite der Eurotype-E in den Schlitz des Papierkanals eingeführt, bis es unter dem Prägekopf erscheint, und man es parallel zur hinteren Kante des Lesetisches ausrichten kann. Das Papier muß am linken Rand des Papierkanals der Eurotype-E anliegen. Nach dem Ausrichten des Papiers sind die Hebel (Pos. 6) der Papierandruckwalze nach hinten umzulegen

### 3.4. Tastatur

Siehe 3.2 Position der Bedienelemente.



### 3.5. Funktionen der Tasten

#### **T1–T6** Punkttasten:

Mit diesen Tasten werden die Braillepunkte 1 bis 6 gedruckt. Die Tasten können in beliebiger Kombination betätigt werden. Nach dem Loslassen der letzten gedrückten Taste wird das Braillezeichen ausgedruckt.

#### **T7** Tabulator/Punkt7:

Durch Drücken dieser Taste wird der nächste gesetzte Tabulator angefahren. Wird die Taste T7 in Kombination mit mindestens einer Taste von T1 bis T6 oder mit T8 gedrückt, wird im 8-Punkte-Braille Modus der Punkt 7 mitgedruckt.

#### **T8** Neue Zeile und Rücklauf des Prägekopfes/ Punkt8:

Taste 8 läßt den Prägekopf (Pos.5) an den Zeilenanfang zurückfahren. Gleichzeitig wird das Papier um eine Zeile weiter vorgefahren.

Wird die Taste T8 in Kombination mit mindestens einer Taste von T1 bis T6 oder mit T7 gedrückt, wird im 8-Punkte-Braille der Punkt 8 mitgedruckt.

#### **T9** Leerzeichen Taste

Mit dieser Taste wird in den Text ein Leerzeichen eingefügt. Der Prägekopf wird um eine Position nach rechts bewegt.

#### **T10** Papiervorschub Taste

Ein Tastendruck auf T10 bewegt das Papier um eine Zeile weiter. Der Prägekopf bleibt an der aktuellen Position stehen

#### **T11** Papierrückzug Taste

Ein Tastendruck auf T11 bewegt das Papier um eine Zeile zurück. Der Prägekopf bleibt an der aktuellen Position stehen.

#### **T12** Rücktaste

Ein Tastendruck auf T12 bewegt den Prägekopf um eine Position nach links.

### **T13** Randlösetaste

Falls der Prägekopf auf dem linken oder rechten Zeilenrand steht, wird mit T13 der Zeilenrand gelöst. Somit kann am Zeilenende über den Zeilenrand geschrieben werden. Am Zeilenanfang kann der Prägekopf mit T12 weiter nach links bewegt werden, falls der Kopf noch nicht an Position 0 angelangt ist (mechanischer linker Rand). Am Seitenende, nach dem Seitenendesignal, kann nach dem Drücken von T13 noch eine Zeile geschrieben werden.

## 3.6. Einstellungen und Befehle

Die Eurotype-E verfügt über einige zusätzliche Befehle, deren Funktion in der folgenden Befehlsliste erläutert wird.

Alle Befehle werden bei der Eurotype-E mit einem Befehlsaufruf eingeleitet. **Im Folgenden wird der Befehlsaufruf mit dem ‚#‘ Zeichen abgekürzt.**

Der Befehlsaufruf (#) wird folgendermaßen eingegeben:

Die Tasten T1 – T6 werden mit der Leertaste T9 gleichzeitig gedrückt. Nach dem Loslassen quittiert die Eurotype-E diese Eingabe mit einem kurzen Ton und nimmt die nächste Tasteneingabe als Befehl (siehe Befehlsliste). Dieser Befehl wird, wenn er erlaubt ist mit einem kurzen Ton positiv quittiert. Wenn er nicht ausgeführt werden kann (z.B. fehlerhafte Eingabe) wird er mit drei kurzen Tönen negativ quittiert.

## 3.7. Befehlsliste

### **#T7** Tabulator setzen/ Tabulator löschen

Die Eurotype-E verfügt über 5 Tabulatoren. Diese können folgendermaßen gesetzt oder gelöscht werden.

Zum Setzen, wird der Prägekopf mit T9 oder durch Schreiben in die gewünschte Position gebracht. #T7 setzt einen Tabulator auf diese Position. (Falls eine negative Quittung erfolgt, sind die maximal 5 verfügbaren Tabulatoren erschöpft. Bitte erst einen unnötigen Tabulator löschen)

Zum Löschen eines Tabulators wird der Tabulator mit T7 angefahren. Anschließend wird #T7 eingegeben.

### **#T10** Linken Zeilenrand verschieben

Prägekopf auf die gewünschte Position bringen (z.B. T12). Ein eventuell bestehender Zeilenrand kann mit T13 gelöst werden. #T10 setzt den linken Zeilenrand an die neue Position.

### **#T12** Rechten Zeilenrand verschieben

Prägekopf auf die gewünschte Position bringen (z.B. mit T9). Ein eventuell bestehender Zeilenrand kann mit T13 gelöst werden. #T12 setzt den rechten Zeilenrand an die neue Position.



- #T1 Zeilenabstand 7,5 mm einstellen
- #T2 Zeilenabstand 10 mm einstellen
- #T3 Zeilenabstand 12,5 mm einstellen

**#T6 6 Punkte Braille**

Nach diesem Befehl kann mit der Eurotype-E nur 6 Punkte-Braille geschrieben werden. Der Zeilenabstand sollte 10 oder 12,5 mm betragen.

**#T8 8 Punkte Braille**

Nach diesem Befehl kann mit der Eurotype-E auch 8 Punkte-Braille geschrieben werden. Der Zeilenabstand sollte 10 oder 12,5 mm betragen.

**#T11 Länge des Zeilenendesignals**

Mit diesem Befehl kann man die Länge des Zeilenendesignals ändern. Die Befehlseingabe ist etwas anders als bei den restlichen Befehlen. Nach der Eingabe von #T11 ertönt ein akustisches Signal in der Länge, wie es 6 Zeichen vor dem Zeilenende ertönt. Es gibt 6 verschieden lange Signale. Zusätzlich kann das Signal ganz abgestellt werden. Durch wiederholtes Drücken von T11 (nicht #T11) ändert sich die Signallänge, die man hört. Wenn die gewünschte Signallänge eingestellt ist, muß der Befehl durch Drücken der Taste T8 abgeschlossen werden.

### 3.8. Grundeinstellungen

Die Eurotype-E hat folgende Grundeinstellungen:

- Zeilenabstand 10 mm
- Linker Zeilenrand Position 1 (1 Zeichen hinter dem mechanischen Anschlag)
- Rechter Zeilenrand Position 42
- Ein Tabulator an Position 20
- 8 Punkte-Braille ein
- Länge des Zeilenendesignals zweite Stufe

Die Grundeinstellung kann jederzeit folgendermaßen wiederhergestellt werden. Maschine ausschalten und ca. 3 Sekunden warten.

Die Tasten T1, T3 und T5 gedrückt halten, während die Maschine eingeschaltet wird. Nach kurzer Zeit ertönt ein positives Quittungssignal. Danach die Tasten loslassen. Die Maschine nimmt die Grundeinstellungen ein, und der Prägekopf fährt an den Zeilenanfang.

### 3.9. Testseite ausdrucken

Maschine ausschalten und ca. 3 Sekunden warten.

Die Tasten T2, T3, T5 und T6 gedrückt halten, während die Maschine eingeschaltet wird. Nach kurzer Zeit ertönt ein positives Quittungssignal. Danach die Tasten loslassen. Die Maschine beginnt ein festes Braillemuster zu drucken. (Pro Zeile 13 mal die Zeichen mit den Punkten (1+2+3+4+5+6+7+8), (1+3+5+8), und (2+7+4+6). Mit der Taste T9 wird der Test abgebrochen. Die Eurotype-E ist danach betriebsbereit.

### 3.10. Verschieben des Prägekopfes

Gerade geschriebenen Zeichen können jederzeit gelesen werden, indem der Prägekopf vorsichtig zu Seite geschoben wird. Dadurch werden die letzten Zeichen sichtbar bzw. fühlbar. Anschließend kann man normal weiterschreiben. Der Prägekopf positioniert sich automatisch wieder an der richtigen Stelle und druckt dort weiter.

#### 4. Wartung, Problembehebung

Wird die Maschine längere Zeit nicht benutzt (z.B. über Nacht) ziehen Sie bitte das Steckernetzteil aus der Steckdose, oder benutzen Sie eine Steckerleiste mit Schalter.

Der Antrieb der Eurotype-E ist an und für sich wartungsfrei. Mit der Zeit können sich im Bereich des Prägekopfes jedoch Papierreste sammeln. Diese sollte man mit einem weichen Pinsel ab und zu entfernen.

Wenn die Papierendeerkennung nicht korrekt funktioniert, prüfen Sie, ob das Papier ganz links im Papierschacht eingelegt ist.

Wenn die Maschine nicht schreibt, kann es sein, daß die Ränder nicht richtig eingestellt sind. Bitte stellen Sie die Ränder richtig ein, oder stellen Sie die Grundeinstellung der Maschine wieder her (siehe 3.7.)

#### 5. Lieferbares Zubehör

- Maschinenunterlage (Schallschutzmatte)
- Braillepapier
- Erweiterung zur Einhandbedienung auf Anfrage
- Kunststoffkoffer

#### 6. Technische Daten

- |                            |  |
|----------------------------|--|
| - Punktschriftgröße        | Mitteldruck mit 2,5 mm Punktabstand        |
| - Zeichenabstand           | 6 mm                                       |
| - Zeilenabstand            | wählbar zwischen 7.5 mm, 10 mm und 12,5 mm |
| - Maximale Papierbreite    | 300 mm (Papierkanal)                       |
| - Maximaler Druckbereich   | 252 mm = 42 Zeichen                        |
| - Maximale Papierlänge     | unbegrenzt durch Papierkanal               |
| - Papierstärke             | maximal 160 g/m <sup>2</sup>               |
| - Steckernetzteil          | Primär 230V 50 Hz; Sekundär 27 V=          |
| - Leistungsaufnahme:       | Betrieb ca. 20 W Ruhe ca. 4 W              |
| - Gesamtgewicht:           | 4,9 kg inkl. Netzgerät                     |
| - Abmessungen (L * B * H): | 295 * 440 * 110 [mm]                       |